

# 中华人民共和国国家标准

GB/T 2666—2017  
代替 GB/T 2666—2009

## 西 裤

Trousers

2017-12-29 发布

2018-07-01 实施

中华人民共和国国家质量监督检验检疫总局  
中国国家标准化管理委员会 发布





## 前 言

本标准按照 GB/T 1.1—2009 给出的规则起草。

本标准代替 GB/T 2666—2009《西裤》，与 GB/T 2666—2009 相比，主要变化如下：

- 修改了标准的适用范围，增加了不适用于婴幼儿产品的规定(见第 1 章，2009 年版的第 1 章)；
- 补充和修改了规范性引用文件(见第 2 章，2009 年版的第 2 章)；
- 修改了使用说明的规定(见 3.1，2009 年版的 3.1)；
- 修改了辅料的要求(见 3.3.3，2009 年版的 3.3.3)；
- 修改了经纬纱向的规定(见 3.4，2009 年版的 3.4)；
- 增加了条格花型歪斜程度的要求(见 3.5.1)；
- 修改了对格对条的要求(见 3.5.2，2009 年版的 3.5.1)；
- 将外观质量要求并入缝制要求，并做了补充和修改(见 3.9，2009 年版的 3.9、3.11)；
- 修改了针距密度要求(见 3.9.1，2009 年版的 3.9.1)；
- 补充了覆粘合衬部位不允许起泡的规定(见 3.11，2009 年版的 3.12)；
- 增加了儿童服装安全性能的考核要求(见 3.12)；
- 增加了洗涤后外观的要求，修改了里料耐干摩擦色牢度的要求，将“纰裂”项目名称改为“接缝性能”(见 3.12，2009 年版的 3.13)；
- 修改和补充了表 6 脚注的规定(见 3.12 脚注 a、b、c，2009 年版的注 1、注 2)；
- 修改了检验工具(见 4.1，2009 年版的 4.1)；
- 修改了规格测定，直接引用 GB/T 31907《服装测量方法》(见 4.2，2009 年版的 4.2)；
- 修改和补充了外观测定(见 4.3，2009 年版的 4.3)；
- 补充了纱向歪斜程度的测试方法，删除了纬斜的测试方法(见 4.3.2，2009 年版的 4.3.4)；
- 增加了儿童服装安全性能的测试方法(见 4.4.1)；
- 修改了水洗后尺寸变化率的测试方法，增加了“明示手洗的采用洗涤程序仿手洗”；修改了干洗尺寸变化率测试方法，明确了采用缓和干洗法(见 4.4.2，2009 年版的 4.4.1、4.4.2)；
- 修改了耐光色牢度的测试方法(见 4.4.6，2009 年版的 4.4.8)；
- 增加了洗涤后外观质量测试方法(见 4.4.9)；
- 增加了附件尖端和边缘锐利性的测试方法(见 4.4.10)；
- 引用了服装理化性能的检验方法，明确“耐干洗、耐皂洗、耐汗渍、耐水色牢度仲裁试验选择单纤维贴衬的规定”(见 4.4.11)；
- 增加了型式检验的时机(见 5.1.1)；
- 修改了外观质量缺陷判定依据(见 5.2.3，2009 年版的 5.2.2)；
- 修改了复验规定(见 5.4.4，2009 年版的 5.4.4)；
- 删除了附录 B，缝子纰裂程度测试方法按 GB/T 21294 规定(见 4.4.11，2009 年版的 4.4.10)；
- 删除了附录 C，后裆缝接缝强力试验取样部位示意图按 GB/T 21294 规定(见 4.4.11，2009 年版的 4.4.11)。

本标准由中国纺织工业联合会提出。

本标准由全国服装标准化技术委员会(SAC/TC 219)归口。

**GB/T 2666—2017**

本标准起草单位：温州市质量技术监督检测院、九牧王股份有限公司、虎都(中国)实业有限公司、上海纺织集团检测标准有限公司、杉杉品牌运营股份有限公司、劲霸男装(上海)有限公司、浙江乔治白服饰股份有限公司、山东耶莉娅服装集团总公司、恒源祥(集团)有限公司、圣凯诺服饰有限公司、湖南省忘不了服饰有限公司。

本标准主要起草人：林欧文、周双喜、杨秀月、林荣宗、郭建新、潘霜、张武宜、徐京云、黄益品、袁文坤、何爱芳、朱建龙、蔡力强。

本标准所代替标准的历次版本发布情况为：

——GB/T 2666—1993、GB/T 2666—2001、GB/T 2666—2009。

# 西 裤

## 1 范围

本标准规定了西裤、西服裙的要求、检验方法、检验规则,以及标志、包装、运输和贮存。

本标准适用于以纯毛、毛混纺及交织、仿毛等机织物为主要面料生产的西裤、西服裙等毛呢类服装。

本标准不适用于年龄在 36 个月及以下的婴幼儿服装。

## 2 规范性引用文件

下列文件对于本文件的应用是必不可少的。凡是注日期的引用文件,仅注日期的版本适用于本文件。凡是不注日期的引用文件,其最新版本(包括所有的修改单)适用于本文件。

GB/T 250 纺织品 色牢度试验 评定变色用灰色样卡

GB/T 1335(所有部分) 服装号型

GB/T 3917.2 纺织品 织物撕破性能 第 2 部分:裤形试样(单缝)撕破强力的测定

GB/T 3921—2008 纺织品 色牢度试验 耐皂洗色牢度

GB/T 4802.1 纺织品 织物起毛起球性能的测定 第 1 部分:圆轨迹法

GB/T 4841.3 染料染色标准深度色卡 2/1、1/3、1/6、1/12、1/25

GB/T 5296.4 消费品使用说明 第 4 部分:纺织品和服装

GB/T 5711 纺织品 色牢度试验 耐四氯乙烯干洗色牢度

GB/T 8427—2008 纺织品 色牢度试验 耐人造光色牢度:氙弧

GB/T 8629—2017 纺织品 试验用家庭洗涤和干燥程序

GB/T 8630 纺织品 洗涤和干燥后尺寸变化的测定

GB/T 14304 毛呢套装规格

GB/T 14801 机织物与针织物纬斜和弓纬试验方法

GB 18401 国家纺织产品基本安全技术规范

GB/T 21294 服装理化性能的检验方法

GB/T 21295—2014 服装理化性能的技术要求

GB/T 29862 纺织品 纤维含量的标识

GB 31701 婴幼儿及儿童纺织产品安全技术规范

GB/T 31702 纺织制品附件锐利性试验方法

GB/T 31907 服装测量方法

FZ/T 80002 服装标志、包装、运输和贮存

FZ/T 80004 服装成品出厂检验规则

FZ/T 80007.3 使用粘合衬服装耐干洗测试方法

GSB 16-2921—2012 粗梳毛织品起球标准样照

GSB 16-2924—2012 精梳毛织品(光面)起球标准样照

GSB 16-2925—2012 精梳毛织品(绒面)起球标准样照

男女毛呢服装外观疵点样照

3 要求

3.1 使用说明

使用说明按 GB/T 5296.4 和 GB 31701 规定。

3.2 号型规格

3.2.1 号型设置按 GB/T 1335 规定。

3.2.2 主要部位规格按 GB/T 1335 和 GB/T 14304 有关规定自行设计。

3.3 原材料

3.3.1 面料

采用符合本标准相关质量要求的面料。

3.3.2 里料

采用与所用面料相适宜并符合本标准相关质量要求的里料。

3.3.3 辅料

3.3.3.1 衬布、装饰花边、袋布

采用与所用面料、里料的性能相适宜的衬布、装饰花边、袋布,其质量应符合本标准相关规定。

3.3.3.2 缝线、绳带、松紧带

采用与所用面料、里料、辅料的性能相适宜的缝线、绳带、松紧带(装饰线、装饰带除外)。

3.3.3.3 纽扣、拉链及其他附件

采用适合所用面料的纽扣(装饰扣除外)、拉链及其他附件。纽扣、装饰扣、拉链及其他附件应表面光洁、无毛刺、无缺损、无残次、无可触及锐利尖端和锐利边缘。拉链啮合良好、顺滑流畅。14 周岁以下男童门襟拉链处应有里贴(襟)。

注:可触及锐利尖端和锐利边缘是指在正常穿着条件下,成品上可能对人体皮肤造成伤害的锐利尖端和边缘。

3.4 经纬纱向

面料经纬纱向按表 1 规定。

表 1

单位为厘米

部位名称	纱向规定
前 身	经纱以烫迹线为准,横裆线以下歪斜不大于 0.5,色织条格料歪斜不大于 0.2
后 身	经纱以烫迹线为准,中裆线以下歪斜不大于 1.0,色织条格料歪斜不大于 0.5

3.5 对条对格

3.5.1 条格花型歪斜程度不大于 2%(特殊设计除外)。

3.5.2 面料有明显条、格,宽度在 1.0 cm 及以上的按表 2 规定。

表 2

单位为厘米

部位	各部位要求
侧缝	横档以下格料对横,互差不大于 0.2
前后档缝	格料对横,互差不大于 0.3
袋盖与大身	条料对条,格料对格,互差不大于 0.2
注 1:有颜色循环的条、格按循环对条对格。 注 2:特别设计不受此限。	

3.5.3 倒顺毛、阴阳格原料全身顺向一致。

### 3.6 拼接

腰头面、里允许拼接一处,男裤拼缝在后缝处,女裤(裙)拼缝在后缝或侧缝处(弧形腰除外)。特殊设计除外。

### 3.7 色差

3.7.1 下档缝、腰头与大身色差不低于 4 级,其他表面部位高于 4 级。

3.7.2 套装中下装与上装的色差不低于 4 级,同批不同条色差不低于 4 级。

### 3.8 外观疵点

成品各部位疵点允许存在程度按表 3 规定。成品各部位划分见图 1。各部位只允许一种允许存在程度内的疵点,未列入本标准的疵点按其形态,参照表 3 相似疵点规定。

表 3

疵点名称	各部位允许存在程度		
	1 号部位	2 号部位	3 号部位
纱疵	不允许	轻微,总长度 1.0 cm 或总面积 0.3 cm <sup>2</sup> 以下;明显不允许	轻微,总长度 1.5 cm 或总面积 0.5 cm <sup>2</sup> 以下;明显不允许
毛粒(个)	1	3	5
条印、折痕	不允许	轻微,总长度 1.5 cm 或总面积 1.0 cm <sup>2</sup> 以下;明显不允许	轻微,总长度 2.0 cm 或总面积 1.5 cm <sup>2</sup> 以下;明显不允许
斑疵 (油污、锈斑、色斑、水渍、粉印等)	不允许	轻微,总面积 0.3 cm <sup>2</sup> 以下;明显不允许	轻微,总面积 0.5 cm <sup>2</sup> 以下;明显不允许
破洞、磨损、蛛网	不允许	不允许	不允许
注:疵点程度描述: 轻微——疵点在直观上不明显,通过仔细辨认才可看出。 明显——不影响总体效果,但能明显感觉到疵点的存在。			

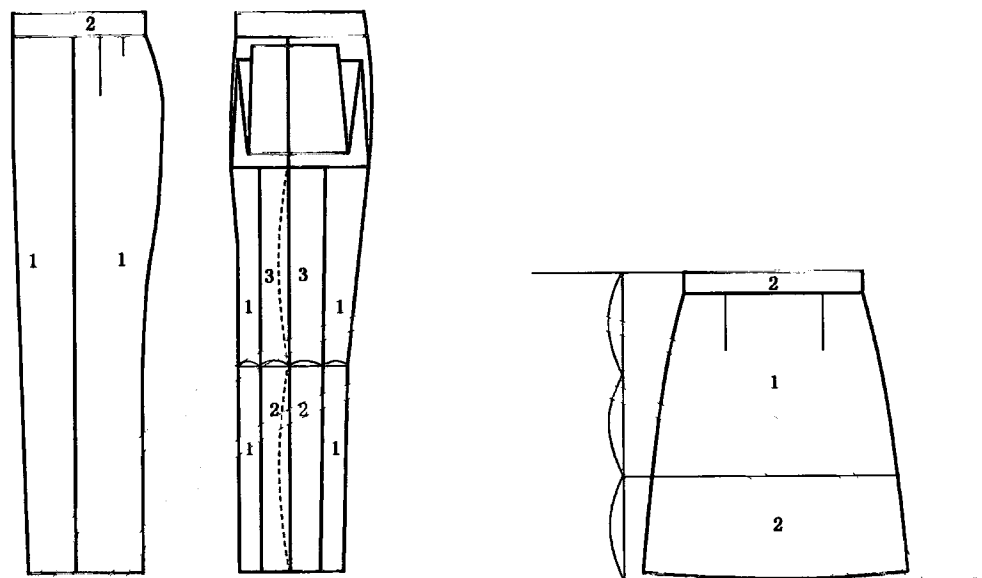


图 1

3.9 缝制

3.9.1 针距密度按表 4 规定,特殊设计除外。

表 4

项目		针距密度	备注
明暗线		不少于 11 针/3 cm	—
包缝线		不少于 11 针/3 cm	—
手工针		不少于 7 针/3 cm	—
三角针	腰口	不少于 9 针/3 cm	以单面计算
	脚口	不少于 6 针/3 cm	
锁眼	细线	不少于 12 针/1 cm	—
	粗线	不少于 9 针/1 cm	—

注:细线指 20 tex 及以下缝纫线;粗线指 20 tex 以上缝纫线。

3.9.2 缝制线路顺直、整齐、平服。

3.9.3 表面部位无毛、脱、漏。无连根线头。

3.9.4 上下线松紧适宜。起落针处应有回针(省尖处可不回针,留有 1 cm~1.5 cm 线头)。底线不得外露。



- 3.9.5 明线和链式线迹不允许跳针、断线、接线,其他缝纫线迹 30 cm 内不得有连续跳针或一处以上单跳针,不得脱线。
- 3.9.6 侧缝袋口下端打结处向上 5 cm 与向下 10 cm 之间、下裆缝中裆线以上、后裆缝、小裆缝缉两道线,或用链式线迹缝制。
- 3.9.7 袋口两端封口应牢固、整洁。
- 3.9.8 袋布的垫料要折光边或包缝。袋布垫底平服。袋布缝制牢固,无脱、漏。
- 3.9.9 绗拉链平服。绗拉链宽窄互差小于 0.3 cm。
- 3.9.10 缝份宽度不小于 0.8 cm(开袋、门襟止口除外)。
- 3.9.11 锁眼定位准确,大小适宜,无跳、开线,无毛漏,纱线无绽出。扣与眼对位,钉扣牢固。钮脚高低适宜,线结不外露。
- 3.9.12 钉扣绕脚线高度与止口厚度相适应。
- 3.9.13 腰头面、里、衬平服,松紧适宜。腰里不反吐,绗腰圆顺。
- 3.9.14 门襟不短于里襟。门、里襟长短互差不大于 0.3 cm。门襟止口不反吐;门襟缝合松紧适宜。
- 3.9.15 前、后裆圆顺、平服。裆底十字缝互差不大于 0.3 cm。
- 3.9.16 串带牢固。长短互差不大于 0.4 cm。位置准确、对称,宽窄、左右、高低互差不大于 0.2 cm。袋位高低、袋口大小互差不大于 0.3 cm,左右互差不大于 0.3 cm,袋口顺直平服。
- 3.9.17 后袋盖圆顺、方正、平服。袋口无毛露。袋盖里不反吐。嵌线宽窄小于 0.2 cm。袋盖不小于袋口。
- 3.9.18 裙身平服,下摆不起吊。裤、裙里与面松紧相适宜。
- 3.9.19 省道长短一致、左右对称,互差不大于 0.5 cm;裙裾不豁开。
- 3.9.20 两裤腿长短互差不大于 0.5 cm,肥瘦互差不大于 0.3 cm。
- 3.9.21 两脚口大小互差不大于 0.3 cm,贴脚条止口外露。裤脚口错位互差不大于 1.5 cm,裤脚口边缘顺直。裙底边圆顺。
- 3.9.22 商标、耐久性标签位置端正、平服。

### 3.10 规格尺寸允许偏差

成品主要部位规格尺寸允许偏差按表 5 规定。

表 5

单位为厘米

部位名称	规格尺寸允许偏差
裤(裙)长	±1.5
腰围	±1.0

### 3.11 整烫

- 3.11.1 各部位熨烫平服、整洁,无烫黄、水渍、亮光。烫迹线顺直,臀部圆顺,裤脚平直。
- 3.11.2 覆粘合衬部位不允许有脱胶、渗胶、起皱及起泡,各部位表面不允许有沾胶。

### 3.12 理化性能

成品的理化性能按表 6 规定,其中,3 岁以上至 14 岁儿童穿着服装的安全性能还应同时符合 GB 31701 的规定。

表 6

项目		分等要求			
		优等品	一等品	合格品	
纤维含量/%		按 GB/T 29862 规定			
甲醛含量/(mg/kg)		按 GB 18401 规定			
pH 值					
可分解致癌芳香胺染料/(mg/kg)					
异味					
尺寸变化率/%	水洗 <sup>a</sup>	裤(裙)长-1.5~+1.5;腰围-1.2~+1.0			
	干洗 <sup>a</sup>	裤(裙)长-1.0~+1.0;腰围-0.8~+0.8			
洗涤后扭斜率/% ≤	水洗 <sup>a</sup>	2.0	4.0		
	干洗 <sup>a</sup>	1.5	3.0		
面料色牢度/级 ≥	耐皂洗 <sup>a</sup>	变色	4	3-4	3-4
		沾色	4	3-4	3
	耐干洗 <sup>a</sup>	变色	4-5	4	3-4
		沾色	4-5	4	3-4
	耐水	变色	4	4	3-4
		沾色	4	3-4	3
	耐汗渍 (酸、碱)	变色	4	3-4	3
		沾色	4	3-4	3
	耐摩擦	干摩擦	4	3-4	3
		湿摩擦 <sup>a</sup>	3-4	3	2-3
耐光	浅色	4	3	3	
	深色	4	4	3	
里料色牢度/级 ≥	耐皂洗 <sup>a</sup>	沾色	4	3-4	3
	耐干洗 <sup>a</sup>	沾色	4	4	3-4
	耐水	变色	4	3-4	3
		沾色	4	3-4	3
	耐汗渍 (酸、碱)	变色	4	3	3
		沾色	4	3	3
耐干摩擦		4	3-4	3-4	
装饰件和绣花耐皂洗 <sup>a</sup> 、耐干洗沾色 <sup>a</sup> /级 ≥		3-4			
面料起毛起球/级 ≥	精梳(绒面)	3-4	3	3	
	精梳(光面)	4	3-4	3-4	
	粗梳	3-4	3	3	

表 6 (续)

项目			分等要求		
			优等品	一等品	合格品
接缝性能	缝子绽裂程度 <sup>b</sup> /cm ≤	面料、里料	0.6		
	裤后裆缝接缝强力/N ≥	面料	140		
		里料	80		
面料撕破强力/N ≥			10		
洗涤后外观 <sup>a</sup>			样品经洗涤(包括水洗、干洗)后应符合 GB/T 21295—2014 表 13 中的外观质量规定		
注:按 GB/T 4841.3 规定,颜色深于 1/12 染料染色标准深度为深色,颜色不深于 1/12 染料染色标准深度为浅色。					
<sup>a</sup> 水洗尺寸变化率、洗涤后扭斜率(水洗)、耐皂洗色牢度、耐湿摩擦色牢度和水洗后外观不考核使用说明注明不可水洗产品;干洗尺寸变化率、洗涤后扭斜率(干洗)、耐干洗色牢度和干洗后外观不考核使用说明注明不可干洗产品。					
<sup>b</sup> 绽裂试验结果出现纱线滑脱、织物撕破或缝线断裂现象,判定接缝性能不符合要求。					

## 4 检验方法

### 4.1 检验工具

4.1.1 钢卷尺或直尺,分度值为 1 mm。

4.1.2 评定变色用灰色样卡(GB/T 250)。

4.1.3 男女毛呢服装外观疵点样照。

4.1.4 粗梳毛织品起球标准样照(GSB 16-2921—2012)、精梳毛织品(光面)起球标准样照(GSB 16-2924—2012)、精梳毛织品(绒面)起球标准样照(GSB 16-2925—2012)。

### 4.2 规格测定

主要部位规格尺寸测量方法按 GB/T 31907 规定。规格尺寸允许偏差按表 5 规定。

### 4.3 外观测定

4.3.1 外观检验一般采用灯光照明,照度不低于 600 lx,有条件时也可采用自然北空光照明。

4.3.2 纱线歪斜程度测定按 GB/T 14801 规定。

4.3.3 测定色差程度时,被测部位必须纱向一致,采用自然北空光照射,或用 600 lx 及以上的等效光源。入射光与被测物约成 45°角,观察方向与被测物大致垂直,距离 60 cm 目测,与 GB/T 250 样卡对比。

4.3.4 外观疵点允许存在程度测定时,距离 60 cm 目测,并与男女毛呢服装外观疵点样照对比,必要时采用钢卷尺或直尺进行测量。

4.3.5 针距密度在成品缝纫线迹上任取 3 cm 测量(厚薄部位除外)。

#### 4.4 理化性能测定

4.4.1 儿童服装理化安全性能按 GB 31701 的规定测试。

4.4.2 水洗后尺寸变化率按 GB/T 8630 规定测试,采用 GB/T 8629—2017, A 型标准洗衣机,洗涤程序 4G,明示手洗的采用洗涤程序 4H,干燥方法采用程序 A。干洗后尺寸变化率按 FZ/T 80007.3 规定测试,采用缓和干洗法,并在批量中随机抽取三条成品测试,结果取三条的平均值。

4.4.3 洗涤后扭斜率参见附录 A 规定测试,其中洗涤干燥方法同 4.4.2,结果取三条的平均值。

4.4.4 耐皂洗色牢度按 GB/T 3921—2008 方法 A(1)规定测试。

4.4.5 耐干洗色牢度按 GB/T 5711 规定测试。

4.4.6 耐光色牢度按 GB/T 8427—2008 中方法 3 规定测试,其中曝晒按方法 3,晒至第一阶段。

4.4.7 成品的面料起毛起球性能按 GB/T 4802.1 规定测试,与粗梳毛织品起球标准样照(GSB 16-2921—2012)、精梳毛织品(光面)起球标准样照(GSB 16-2924—2012)、精梳毛织品(绒面)起球标准样照(GSB 16-2925—2012)对比。其中,绒面精梳毛织品起球次数为 400 次,仿毛产品起毛起球压力与次数同精梳毛织品或粗梳毛织品。

4.4.8 成品的面料撕破强力测试方法按 GB/T 3917.2 规定测试。

4.4.9 洗涤后外观质量测试方法,样品经 4.4.2 进行洗涤、干燥后,结合表 6 要求,按 GB/T 21294 中的评定方式评定。

4.4.10 附件尖端和边缘的锐利性按 GB/T 31702 规定测试。

4.4.11 其他理化性能项目按 GB/T 21294 规定测试。其中耐干洗、耐皂洗、耐汗渍、耐水色牢度仲裁试验选择单纤维贴衬。

4.4.12 未提及取样部位的测试项目,可按测试需要在成品上选取试样。

#### 5 检验规则

##### 5.1 检验分类

5.1.1 成品检验分为出厂检验和型式检验。型式检验时机根据生产厂实际情况或合同协议规定,一般在转产、停产后复产、原料或工艺有重大改变时进行。

5.1.2 出厂检验项目按第 3 章规定,3.12 除外。成品出厂检验规则按 FZ/T 80004 规定。

5.1.3 型式检验项目按第 3 章规定。

##### 5.2 外观质量等级和缺陷划分规则

###### 5.2.1 外观质量等级划分

成品质量等级划分以缺陷是否存在及其轻重程度为依据。抽样样本中的单件产品以缺陷的数量及其轻重程度划分等级,批等级以抽样样本中单件产品的品等数量划分。

###### 5.2.2 外观质量缺陷划分

单件产品不符合本标准所规定的要求即构成缺陷。按照产品不符合标准要求和对产品性能、外观的影响程度,缺陷分成 3 类:

- a) 严重缺陷:严重降低产品的使用性能,严重影响产品外观的缺陷,称为严重缺陷;
- b) 重缺陷:不严重降低产品的使用性能,不严重影响产品外观,但较严重不符合标准要求的缺陷,称为重缺陷;
- c) 轻缺陷:不符合标准要求,但对产品的使用性能和外观有较小影响的缺陷,称为轻缺陷。

## 5.2.3 外观质量缺陷判定依据

外观质量缺陷判定按表 7 的规定。

表 7

项目	序号	轻缺陷	重缺陷	严重缺陷
使用说明	1	内容不规范	—	—
辅料及附件	2	辅料的色泽、色调与面料不相适应	辅料的性能与面料不适应。拉链不顺滑	钮扣、附件脱落；钮扣、装饰扣及其他附件表面不光洁、有毛刺、有缺损、有残疵、有可触及锐利尖端和锐利边缘。拉链啮合不良。14 周岁以下男童门襟拉链处无里贴(襟)
经纬纱向	3	纱向歪斜超过本标准规定 50% 及以下	纱向歪斜超过本标准规定 50% 以上	—
对格对条	4	对格对条超过本标准规定 50% 及以下	对格对条超过本标准规定 50% 以上	面料倒顺毛, 全身顺向不一致
拼接	5	—	拼接不符合 3.6 规定	—
色差	6	表面部位色差超过本标准规定的半级以内; 衬布影响色差低于 3-4 级	表面部位色差超过本标准规定的半级及以上; 衬布影响色差低于 3 级	—
外观疵点	7	2 号部位、3 号部位超过本标准规定	1 号部位超过本标准规定	破损等严重影响使用和美观的疵点
缝制质量	8	针距低于本标准规定 2 针以内(含 2 针)	针距低于本标准规定 2 针以上	—
	9	缝制线路不顺直、不整齐、不平服	1、2 号部位缝纫线路严重歪曲	—
	10	表面有 3 根及以上大于 1.0 cm 的连根线头	表面部位毛、脱、漏	表面部位毛、脱、漏, 严重影响使用和美观
	11	上下线松紧不适宜; 起落针处无回针或省尖处未留有 1 cm~1.5cm 线头; 3 号部位底线外露	1、2 号部位底线明显外露	—
	12	缝纫线迹 30 cm 内有两处单跳或连续跳针; 明线接线	明线或链式线迹跳针; 明线双轨	明暗线或链式线迹断线、脱线(装饰线除外)
	13	侧缝袋口下端打结处向上 5 cm 与向下 10 cm 之间未缉两道线或未用链式线迹缝制	下裆缝中裆线以上、后裆缝、小裆缝未缉两道线或未用链式线迹缝制	—
	14	袋口两端封口不整洁; 垫料未折光边或包缝; 袋布垫底不平服	袋口两端封口不牢固	袋布脱、漏

表 7 (续)

项目	序号	轻缺陷	重缺陷	严重缺陷
缝制质量	15	绉拉链不平服。绉拉链宽窄互差大于 0.3 cm	—	—
	16	缝份宽度小于 0.8 cm(开袋、门襟止口除外)	缝份宽度小于 0.5 cm(开袋、门襟止口除外)	—
	17	锁眼偏斜;锁眼间距互差大于 0.3 cm;锁眼偏斜大于 0.2 cm;锁眼纱线绽出	锁眼跳、开线;锁眼毛漏	锁眼漏开眼
	18	扣与眼位互差大于 0.2 cm;钮脚高低不适宜;线结外露	扣与眼位互差大于 0.5 cm;钉扣不牢固	—
	19	钉扣绕脚线高度与止口厚度不适应	—	—
	20	腰头面、里、衬不平服,松紧不适宜;腰里明显反吐;绉腰不圆顺	—	—
	21	门襟短于里襟;门里襟长短互差大于 0.3 cm;门襟止口反吐;门襟缝合松紧不适宜	—	—
	22	前、后裆不圆顺、不平服;裆底十字缝错位互差大于 0.3 cm	—	—
	23	串带长短互差大于 0.4 cm,宽窄、左右、高低互差大于 0.2 cm	串带不牢固(一端掀起)	—
	24	袋位高低、袋口大小互差大于 0.3 cm,左右互差大于 0.3 cm,袋口不顺直或不平服	—	—
	25	后袋盖不圆顺、不方正、不平服;袋盖里明显反吐;嵌线宽窄大于 0.2 cm;袋盖小于袋口 0.3 cm 以上	袋口明显毛露	—
	26	裙身不平服,下摆起吊	裙身下摆严重起吊。裤、裙里与面松紧不相适宜	—
	27	省道长短,左右不对称,互差大于 0.5 cm;裙裾豁开	—	—
	28	两裤腿长短互差大于 0.5 cm,肥瘦互差大于 0.3 cm	两裤腿长短或肥瘦互差大于 0.8 cm	—
29	两脚口大小不一致,互差大于 0.3 cm;贴脚条止口不外露	两脚口大小不一致,互差大于 0.6 cm	—	

表 7 (续)

项目	序号	轻缺陷	重缺陷	严重缺陷
缝制质量	30	裤脚口错位互差大于 1.5 cm; 裤脚口边缘不顺直;裙底边不 圆顺	裤脚口错位互差大于 2 cm	—
	31	商标、耐久性标签位置不端 正、不平服	—	—
规格尺寸 允许偏差	32	规格偏差超过本标准规定 50% 及以上	规格偏差超过本标准规定 50% 以上	规格偏差超过本标准规定 100% 以上
整烫	33	熨烫不平服;烫迹线不顺直; 臀部不圆顺;裤脚未烫直;缝 子未烫开	轻微烫黄;变色;亮光	烫黄、变质,严重影响使用和 美观
	34	—	—	使用粘合衬部位有严重脱胶、渗 胶、起皱、起泡。表面部位沾胶
<p>注 1:本表未涉及的缺陷可根据缺陷划分规则,参照相似缺陷酌情判定。 注 2:凡属丢工、少序、错序,均为重缺陷。缺件为严重缺陷。</p>				

### 5.3 抽样规定

外观抽样数量按产品批量抽取:

500 条及以下抽验 10 条;

500 条~1 000 条(含 1 000 条)抽验 20 条;

1 000 条以上抽验 30 条;

理化性能抽样至少抽 4 条。

### 5.4 判定规则

#### 5.4.1 单件(样本)外观判定

优等品:严重缺陷数=0 重缺陷数=0 轻缺陷数 $\leq$ 4

一等品:严重缺陷数=0 重缺陷数=0 轻缺陷数 $\leq$ 6,或

严重缺陷数=0 重缺陷数 $\leq$ 1 轻缺陷数 $\leq$ 3

合格品:严重缺陷数=0 重缺陷数=0 轻缺陷数 $\leq$ 8,或

严重缺陷数=0 重缺陷数 $\leq$ 1 轻缺陷数 $\leq$ 6

#### 5.4.2 批等级判定

优等品批:外观检验样本中的优等品数 $\geq$ 90%,一等品和合格品数 $\leq$ 10%,且不含不合格品。各项理化性能测试均达到优等品指标要求。

一等品批:外观检验样本中的一等品及以上的产品数 $\geq$ 90%,合格品数 $\leq$ 10%,且不含不合格品。各项理化性能测试均达到一等品指标要求。

合格品批:外观检验样本中的合格品及以上的产品数 $\geq$ 90%,不合格品数 $\leq$ 10%,但不包含有严重缺陷的不合格品。各项理化性能测试均达到合格品指标要求。

当外观缝制质量判定与理化性能判定不一致时,按低等级判定。

#### 5.4.3 合格判定

抽验中各批量判定数符合 5.4.2 相应等级规定时,判定该批产品为合格。否则,判定为不合格。

#### 5.4.4 复验规定

抽验中各批量判定数不符合本标准规定或交收双方对检验结果有异议时,可进行第二次抽验,此时,抽验数量应增加一倍。以复验结果为最终判定结果。

### 6 标志、包装、运输、贮存

成品的标志、包装、运输、贮存按 FZ/T 80002 执行。



## 附录 A

## (资料性附录)

## 洗涤后扭斜率试验方法

A.1 洗涤试验前,将裤(裙)子按熨烫线迹重合对齐后铺平,在距离裤脚(裙底)边 75 mm(以侧缝底边处为准)的地方画一条直线 YZ, YZ 线应平行于裤(裙)子的宽度方向。如果裤(裙)子的底边不是直线形,则直线 YZ 应垂直于裤(裙)子的纵向对称轴。YZ 线与侧缝交点标记为 A。在距离 A 点 500 mm 的上方画一条短线与 YZ 线平行。在该短线上作标记 B,使 AB 线与 YZ 线垂直。如果裤(裙)子的尺寸不足使两条平行线间距离达到 500 mm,则标记两条平行线间可能得到的最大距离,并保证平行于 YZ 的直线的位置距裤(裙)子的上部边缘至少 75 mm。见图 A.1。

A.2 洗涤试验后,将试样自然展开放在平滑的台面上。在 YZ 线上作标记 A',使 A'B 线与 YZ 线垂直,测量 AA'之间的距离  $a$  以及 AB 之间的距离  $b$ 。见图 A.2。

A.3 扭斜率计算公式:

$$X = a/b \times 100\%$$

$X$  ——扭斜率;

$a$  ——AA'之间的距离,单位为毫米(mm);

$b$  ——AB之间的距离,单位为毫米(mm)。

A.4 裤子左、右裤管应分别报告扭曲率的测定结果,取其最大值为最终结果。

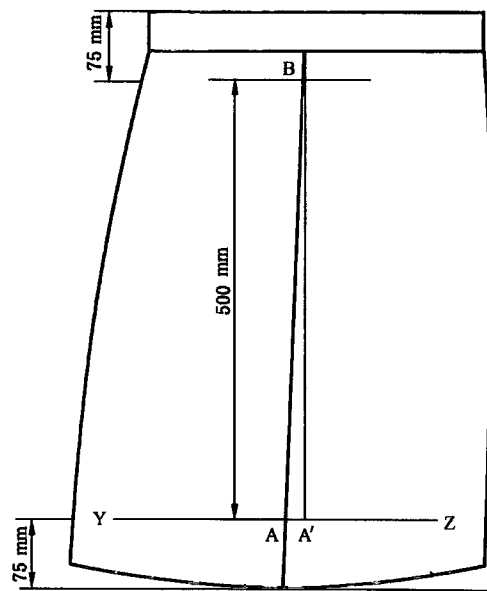
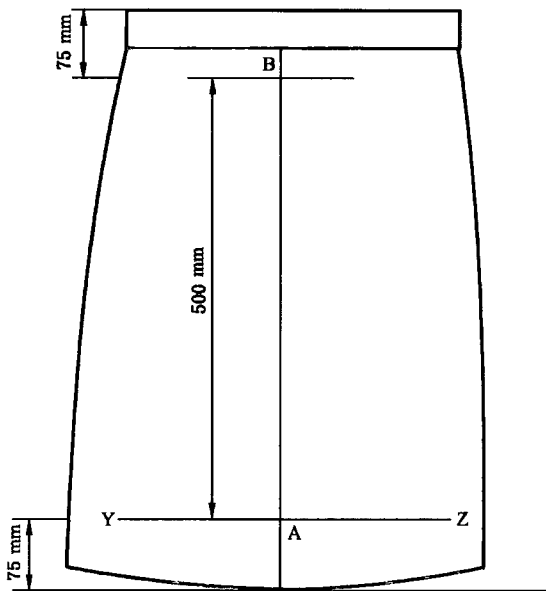
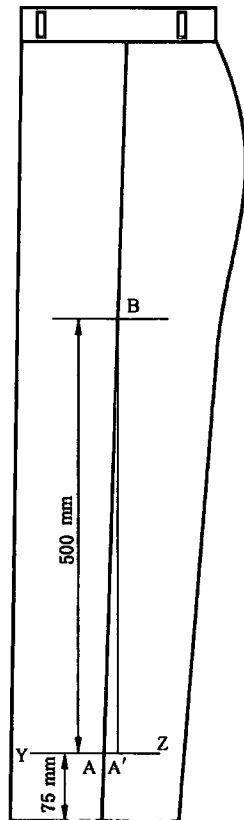
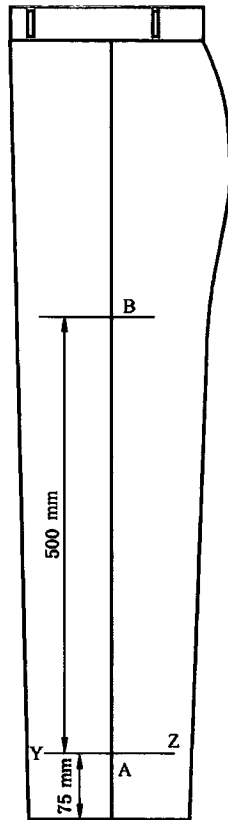


图 A.1

图 A.2



中 华 人 民 共 和 国  
国 家 标 准  
西 裤  
GB/T 2666—2017

\*

中国标准出版社出版发行  
北京市朝阳区和平里西街甲2号(100029)  
北京市西城区三里河北街16号(100045)

网址 [www.spc.net.cn](http://www.spc.net.cn)

总编室:(010)68533533 发行中心:(010)51780238

读者服务部:(010)68523946

中国标准出版社秦皇岛印刷厂印刷  
各地新华书店经销

\*

开本 880×1230 1/16 印张 1.25 字数 32 千字  
2018年1月第一版 2018年1月第一次印刷

\*

书号: 155066·1-58964 定价 21.00 元

如有印装差错 由本社发行中心调换  
版权专有 侵权必究  
举报电话:(010)68510107



GB/T 2666-2017